

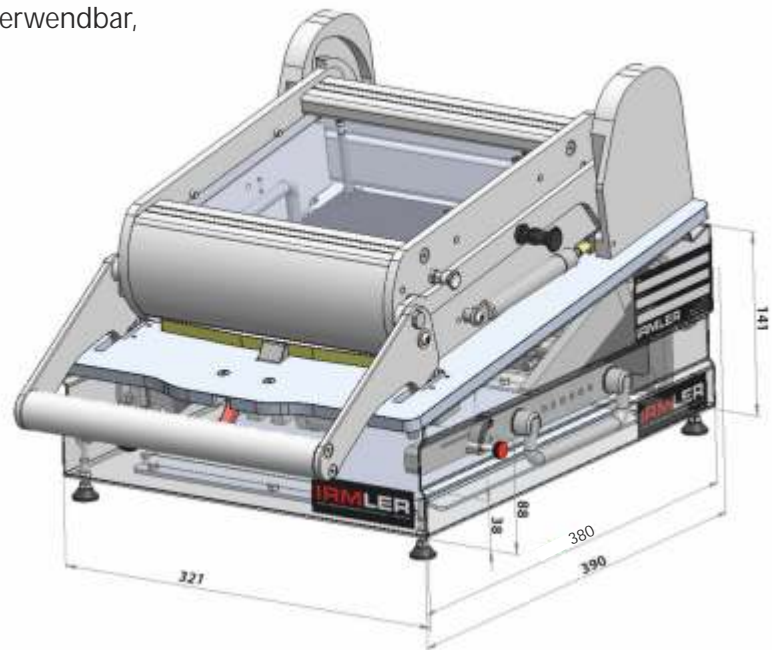
# A5 Parallelhubadapter Grundgerät

Unser neuer Prüfadapter im A5 Format

**\*\*Qualität zum günstigen Preis!\*\***

Eigenschaften und technische Informationen:

- Kompakte und stabile Bauweise auf einem Blechgehäuse (sehr verwindungssteif)
- Blechgehäuse mit ESD Pulverbeschichtung
- Wechselmöglichkeit durch Kassetten für unterschiedliche Prüflinge
- Bis zu 4 Stk. Pylon Schnittstellenblöcke verwendbar, Pneumatik, HF, HS,...
- Druckknopf Anschluss für ESD Arbeit
- einfache und ergonomische Bedienung
- Präzise Parallelhubmechanik
- Backplane zur Unterbringung der externen Schnittstelle
- Frontplane
- spezifischer Ausbau nach Kundenwunsch inkl. Stressbetrachtung und Biegemessung möglich
- Tragegriffe



- Außenmaß Standard
- Innenmaß Grundgehäuse

Art. - Nr.	Typ:
53782	IM-M-A5-WG-G1
53783	IM-M-A5-WK

Beschreibung:
Grundgerät
Wechselkassette

# A6 Prüfadapter Wechselgerät im A6 Format

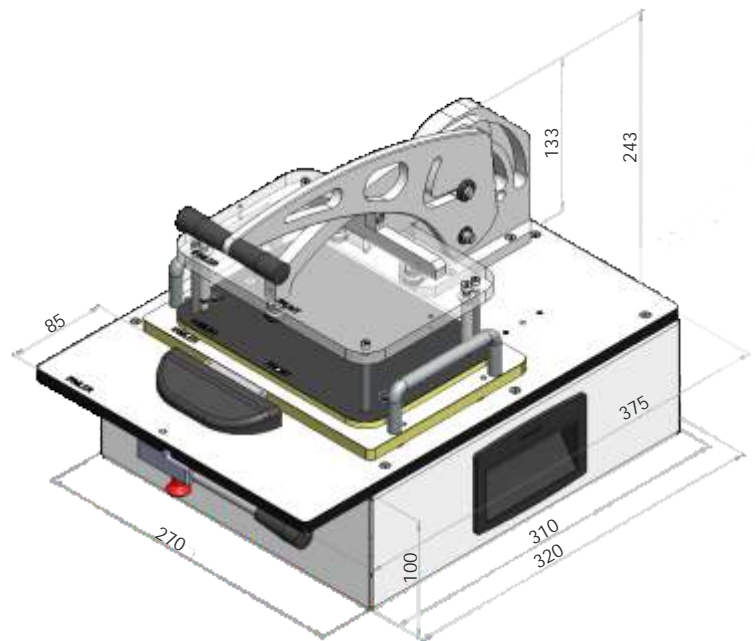
IM-M-A6-WG-G1-V1 optional mit Wechselkassette IM-M-A6-WK-V1

Unser neuer LowCost Einhebel Prüfadapter im A6 Format mit Wechselmöglichkeit!

**\*\*Qualität zum günstigen Preis!\*\***

Eigenschaften und technische Informationen:

- Kompakte und stabile Bauweise auf einem Blechgehäuse
- Blechgehäuse mit ESD Pulverbeschichtung
- Wechselmöglichkeit durch Kassetten für unterschiedliche Prüflinge
- Bis zu 2 Stk. Pylon Schnittstellenblöcke verwendbar, Pneumatik, HF, HS,...
- Druckknopf Anschluss für ESD Arbeit
- einfache und ergonomische Bedienung der präzisen Linearmechnik
- Schließkraft bis 270N
- Raster 50/75/100 mil auch beidseitig
- Backplane zur Unterbringung der externen Schnittstelle
- spezifischer Ausbau nach Kundenwunsch inkl. Stressbetrachtung und Biegemessung möglich
- schnelles Ver-/Entriegeln der Wechselkassetten



- Außenmaß Standard
- Innenmaß Grundgehäuse

\*Abbildung mit optionaler Wechselkassette

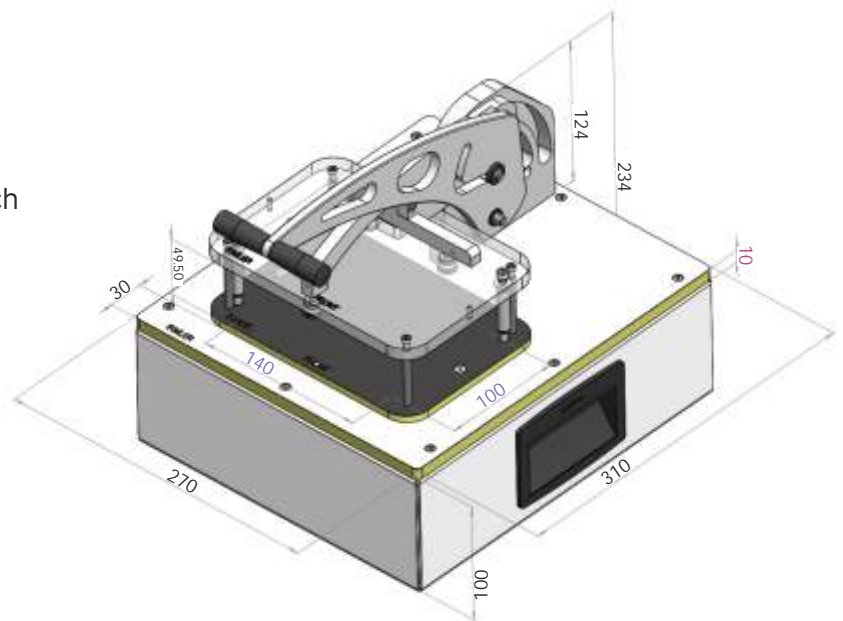
Art. - Nr.	Typ:	Beschreibung:
55920	IM-M-A6-WG-G1-V1	Grundgerät
55922	Halterset GG	Aufnahme Pylonschnittstellenblöcke
55921	IM-M-A6-WK-V1	Wechselkassette
55923	Halterset WK	Aufnahme Pylonschnittstellenblöcke

# A6 Prüfadapter im A6 Format

Unser neuer LowCost Einhebel Prüfadapter im A6 Format  
**\*\*Qualität zum günstigen Preis!\*\***

Eigenschaften und technische Informationen:

- Kompakte und stabile Bauweise auf einem Blechgehäuse
- Blechgehäuse mit ESD Pulverbeschichtung
- Druckknopf -Anschluss für ESD Arbeit
- einfache und ergonomische Bedienung der präzisen Linearmechnik
- Schließkraft bis 270N
- Raster 50/75/100 mil auch beidseitig
- Backplane zur Unterbringung der externen Schnittstelle
- spezifischer Ausbau nach Kundenwunsch inkl. Stressbetrachtung und Biegemessung möglich



- reale Nutzfläche
- max. Nutzfläche
- Außenmaß
- Materialstärke (Plattenhöhe)

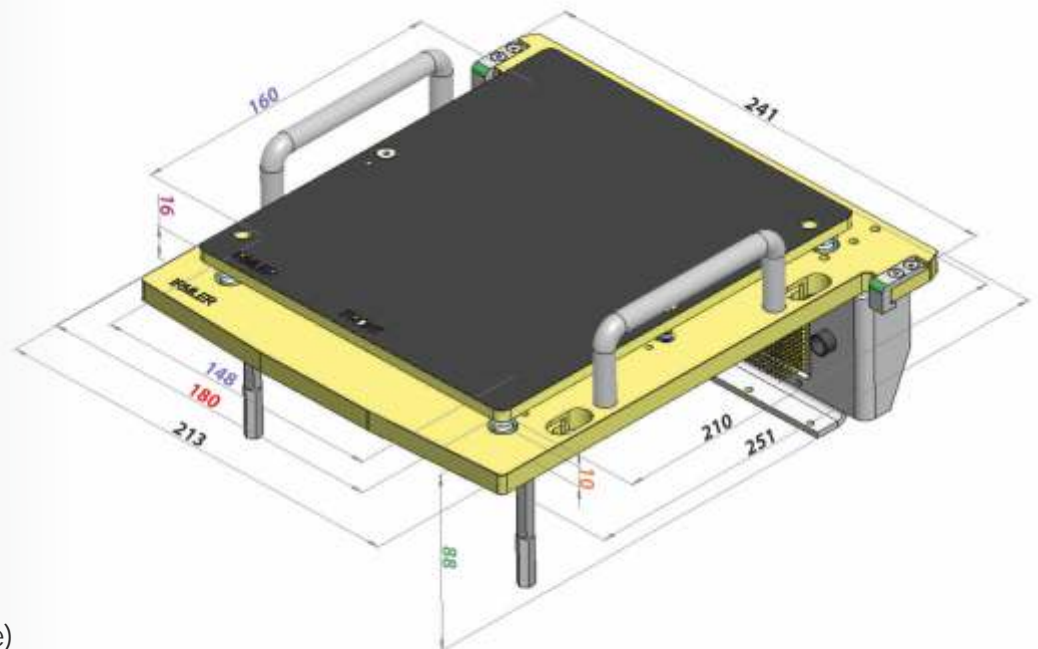
Art. - Nr. Typ:  
 55919 IM-M-A6-TS-G1-V1

Beschreibung:  
 Grundgerät

# A5 Wechselkassette im A5 Format

Eigenschaften und technische Informationen:

- Kompakte Wechselkassette für Prüflinge bis A5 Format
- optimal können bis zu 4 Pylon Schnittstellenblöcke verwendet werden.



- reale Nutzfläche
- max. Nutzfläche
- Außenmaß
- Innenmaß Wechselkassette
- Materialstärke (Plattenhöhe)

Art. - Nr. Typ:  
53783 IM-M-A5-WK

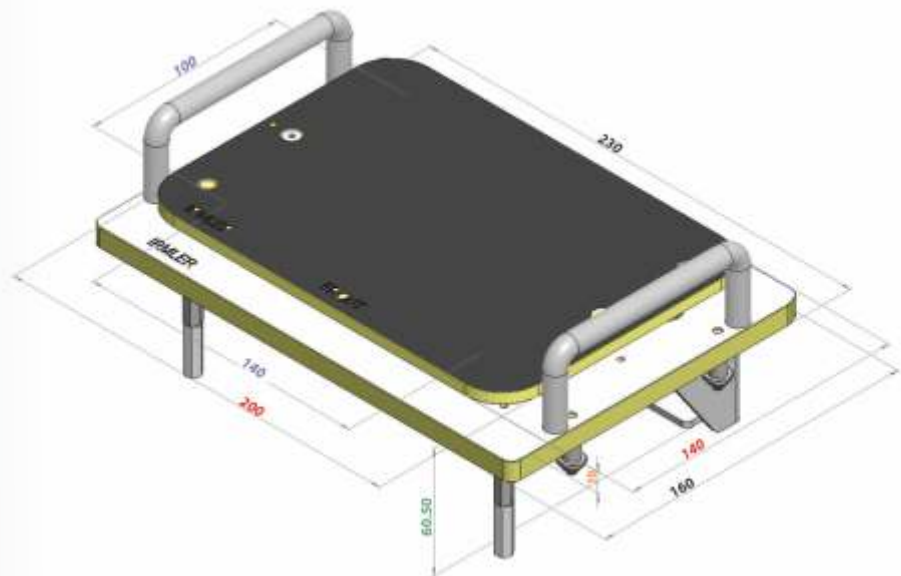
Beschreibung:  
Wechselkassette

# A6 Wechselkassette im A6 Format

Kompakte Wechselkassette für kleine Prüflinge bis zu A6 Format Größe

Eigenschaften und technische Informationen:

- optional können bis zu 2 Stück Pylonschnittstellenblöcke verwendet werden.
- ideal für größere Serien kleiner unterschiedlicher Prüflinge.



- reale Nutzfläche
- max. Nutzfläche
- Außenmaß
- Innenmaß Wechselkassette

Art. - Nr.	Typ:
55921	IM-M-A6-WK-V1
55923	Halterset WK

Beschreibung:  
Wechselkassette  
Aufnahme Pylonschnittstellenblöcke

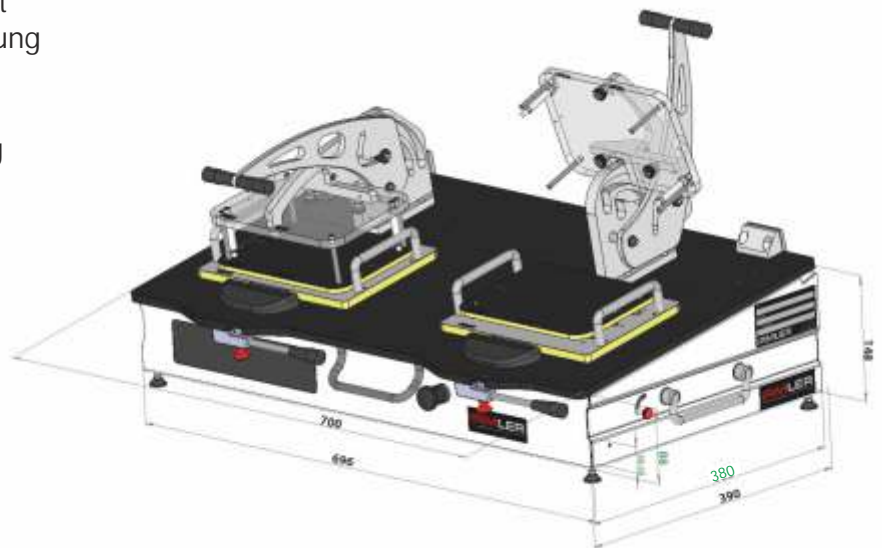
# Tandem Prüfadapter 2xA6 Wechselgerät

Unser neuer LowCost Einhebel Prüfadapter im A6 Format mit Wechselmöglichkeit und das zweimal!  
Als Tandem!

**\*\*Qualität zum günstigen Preis!\*\***

Eigenschaften und technische Informationen:

- Kompakte und stabile Bauweise auf einem Blechgehäuse
- Blechgehäuse mit ESD Pulverbeschichtung
- Wechselmöglichkeit durch Kassetten für unterschiedliche Prüflinge
- Bis zu 2 Stk. Pylon Schnittstellenblöcke verwendbar,  
Pneumatik, HF, HS,...
- Druckknopf Anschluss für ESD Arbeit
- einfache und ergonomische Bedienung  
der präzisen Linearmechanik
- Schließkraft bis 270N
- Raster 50/75/100 mil auch beidseitig
- Backplane zur Unterbringung der  
externen Schnittstelle
- spezifischer Ausbau nach Kunden-  
wunsch inkl. Stressbetrachtung und  
Biegemessung möglich
- schnelles Ver-/Entriegeln der  
Wechselkassetten



\*Abbildung mit optionaler Wechselkassette

- Außenmaß Standard
- Innenmaß Grundgehäuse

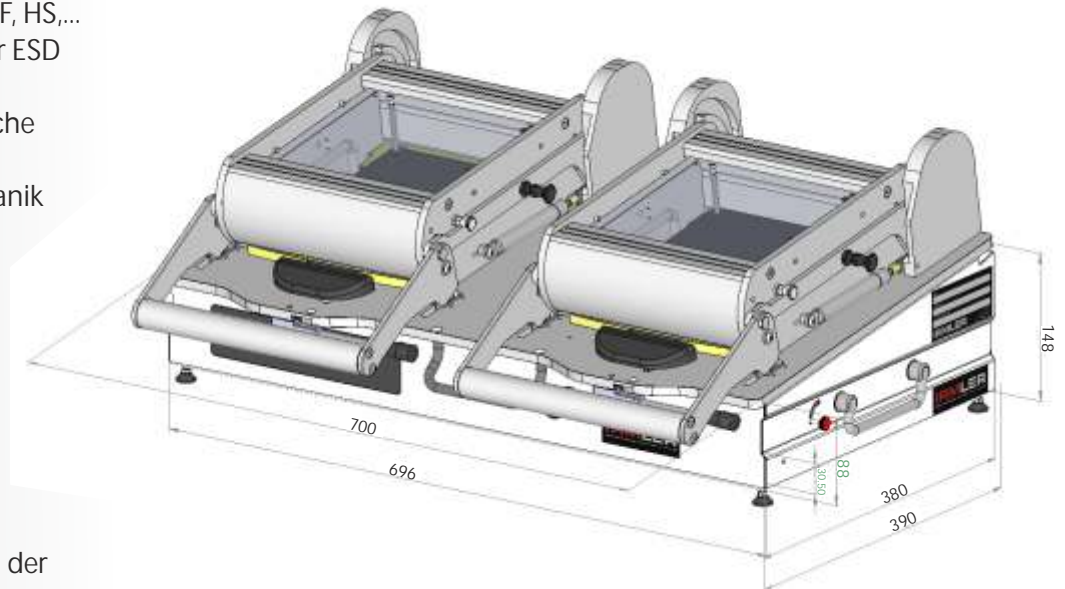
Art. - Nr.	Typ:	Beschreibung:
56566	IM-M-2xA6-WG-G700x380x85	Grundgerät
55922	Halteset GG	Aufnahme Pylonschnittstellenblöcke
55923	Halteset WK	Aufnahme Pylonschnittstellenblöcke
55921	IM-M-A6-WK-V1	Wechselkassette

# Tandem Prüfadapter 2xA5 Wechselgerät

Unser neuer Prüfadapter im A5 Format mit Wechselmöglichkeit und das zweimal!  
**\*\*Qualität zum günstigen Preis!\*\***

Eigenschaften und technische Informationen:

- Kompakte und stabile Bauweise auf einem Blechgehäuse (sehr verwindungssteif)
- Blechgehäuse mit ESD Pulverbeschichtung
- Wechselmöglichkeit durch Kassetten für unterschiedliche Prüflinge
- Bis zu 2x4 Stk. Pylon Schnittstellenblöcke verwendbar, Penumatik, HF, HS,...
- Druckknopf Anschluss für ESD Arbeit
- einfache und ergonomische Bedienung
- Präzise Parallelhubmechanik
- Backplane zur Unterbringung der externen Schnittstelle
- Frontplane
- spezifischer Ausbau nach Kundenwunsch inkl. Stressbetrachtung und Biegemessung möglich
- schnelles Ver-/ Entriegeln der Wechselkassetten
- Tragegriffe



\*Abbildung mit optionaler Wechselkassette

- Außenmaß Standard
- Innenmaß Grundgehäuse

Art. - Nr.	Typ:	Beschreibung:
56604	IM-M-2xA5-WG-G700x380x85	Grundgerät
53783	IM-M-A5-WK	Wechselkassette